



Презентация на конференции
АтомЭКСПО

И.Кутузов, Альфа Лаваль Поток

Преимущества



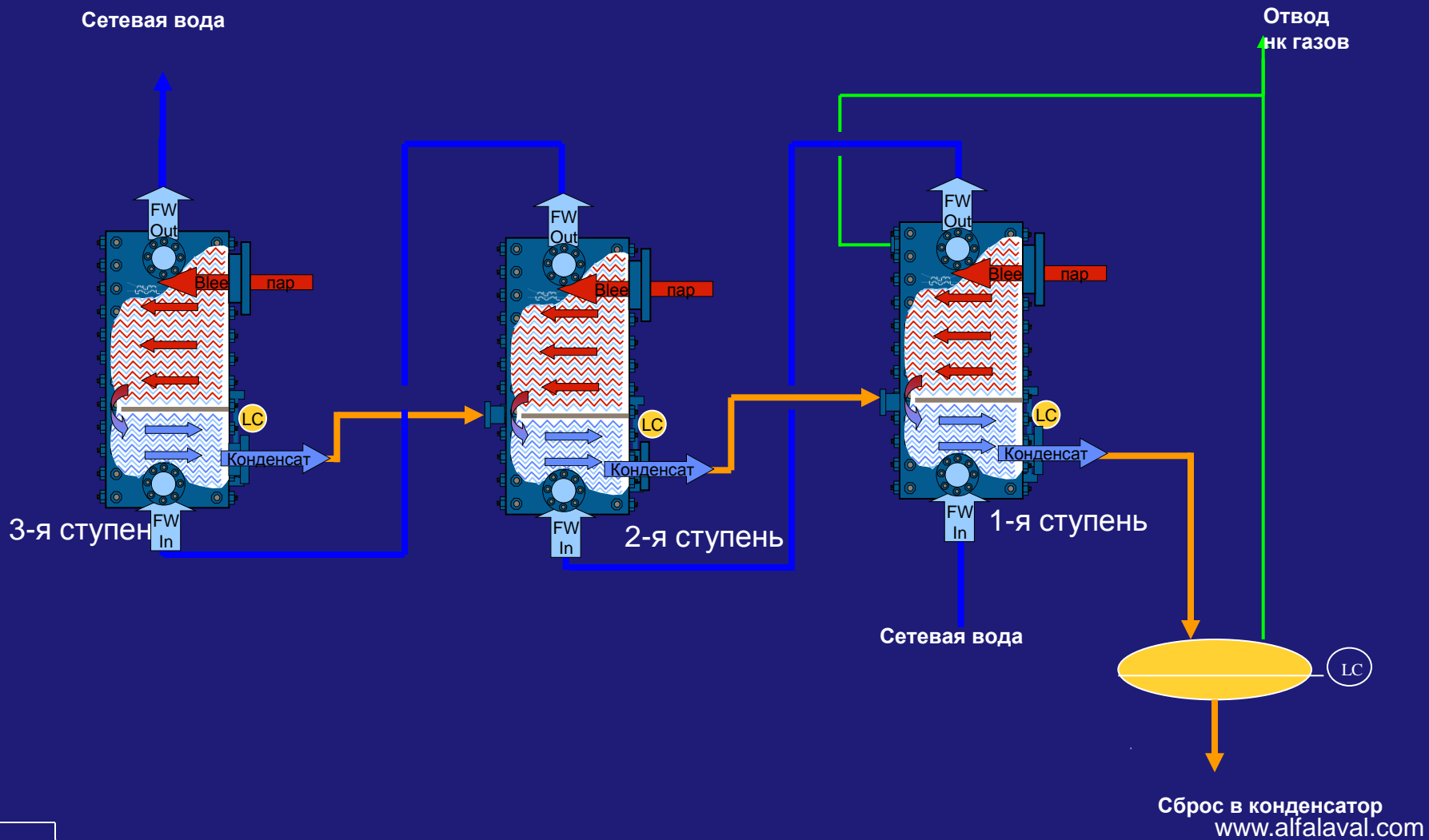
Преимущества



Сварной пластинчатый теплообменник Много-ходовые конструкции



Теплофикационная установка



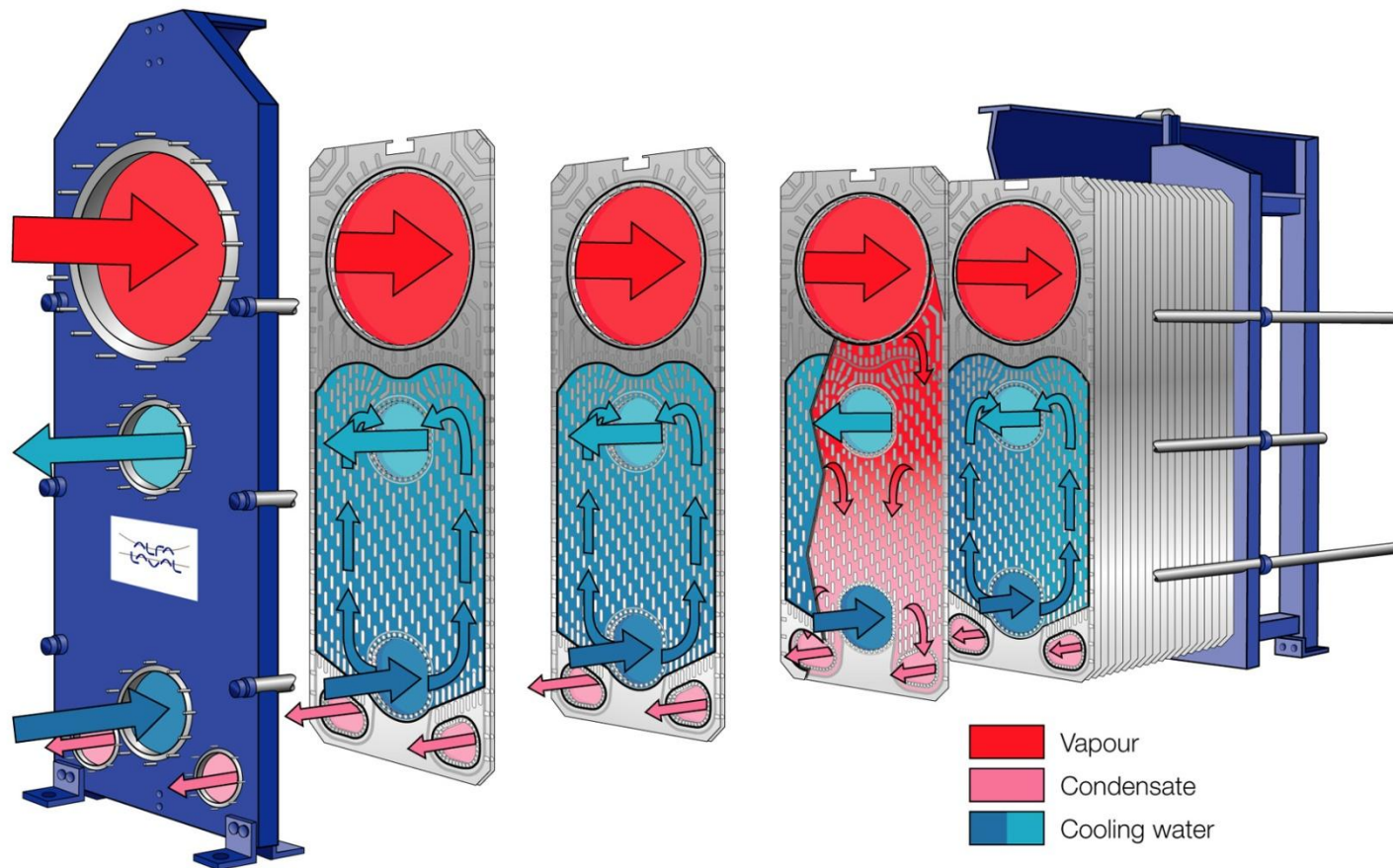
Пластинчатый конденсатор AlfaCond

Использование пластинчатого конденсатора Альфа Лаваль позволит Вам:

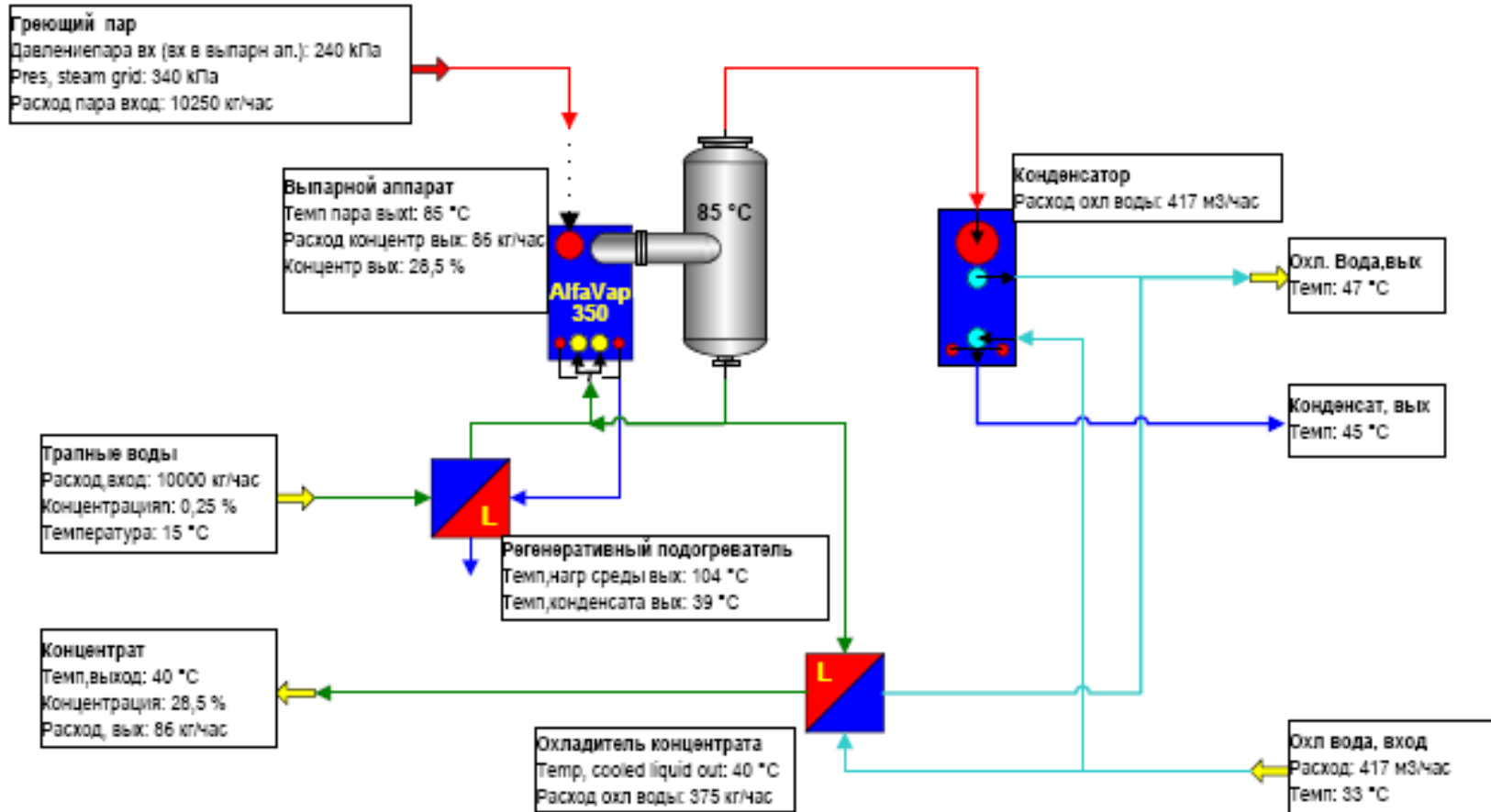
- Снизить издержки
 - Благодаря более высоким коэффициентам теплопередачи требуется меньшая поверхность
 - Благодаря меньшим габаритам сокращается стоимость монтажа
 - Экономия на обслуживании
- Снизить эксплуатационные расходы
 - Благодаря более высокой турбулентности охлаждающая сторона меньше подвержена засорению
- Обеспечить надежность эксплуатации
- Увеличить мощность конденсатора



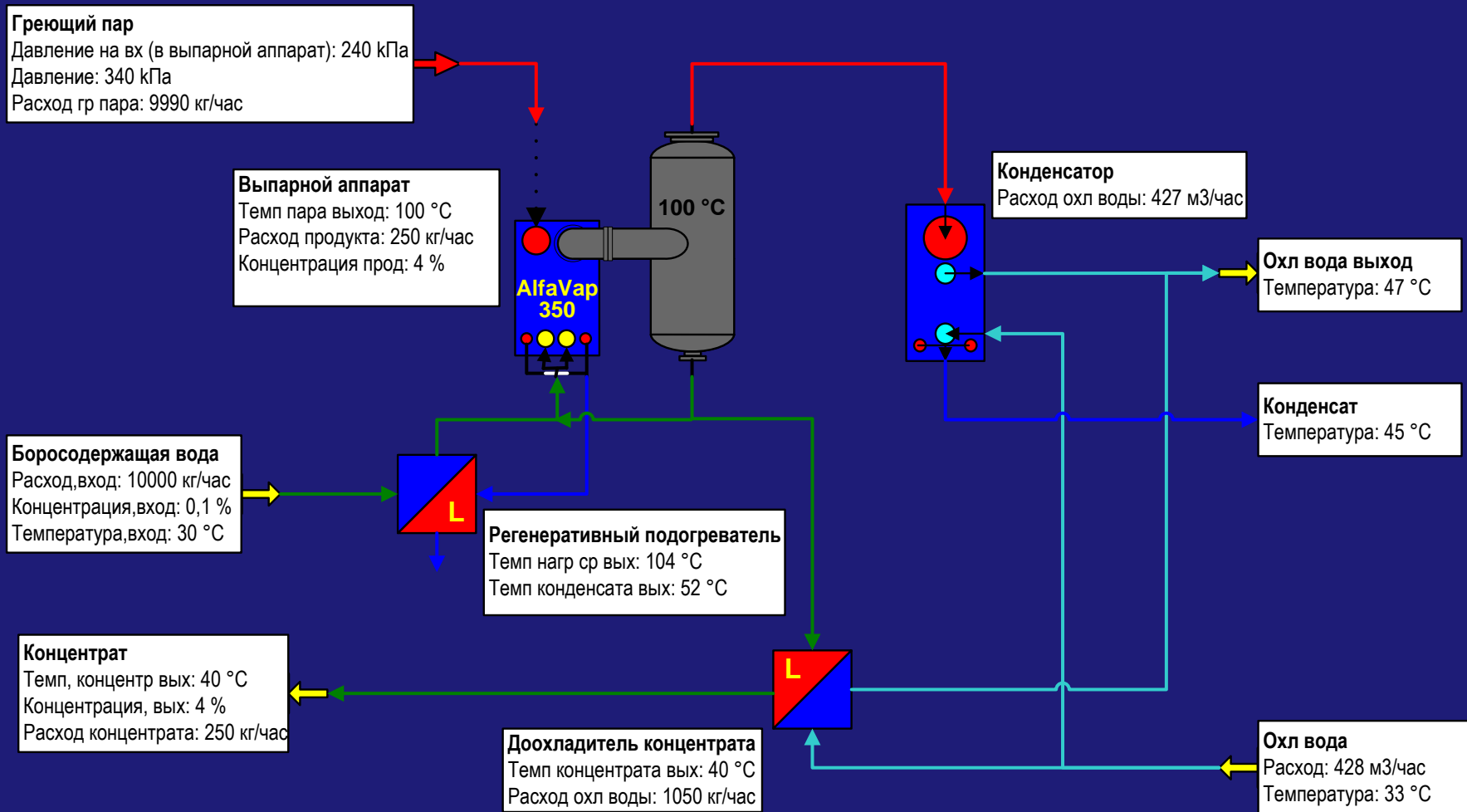
Пластинчатый теплообменник AlfaCond



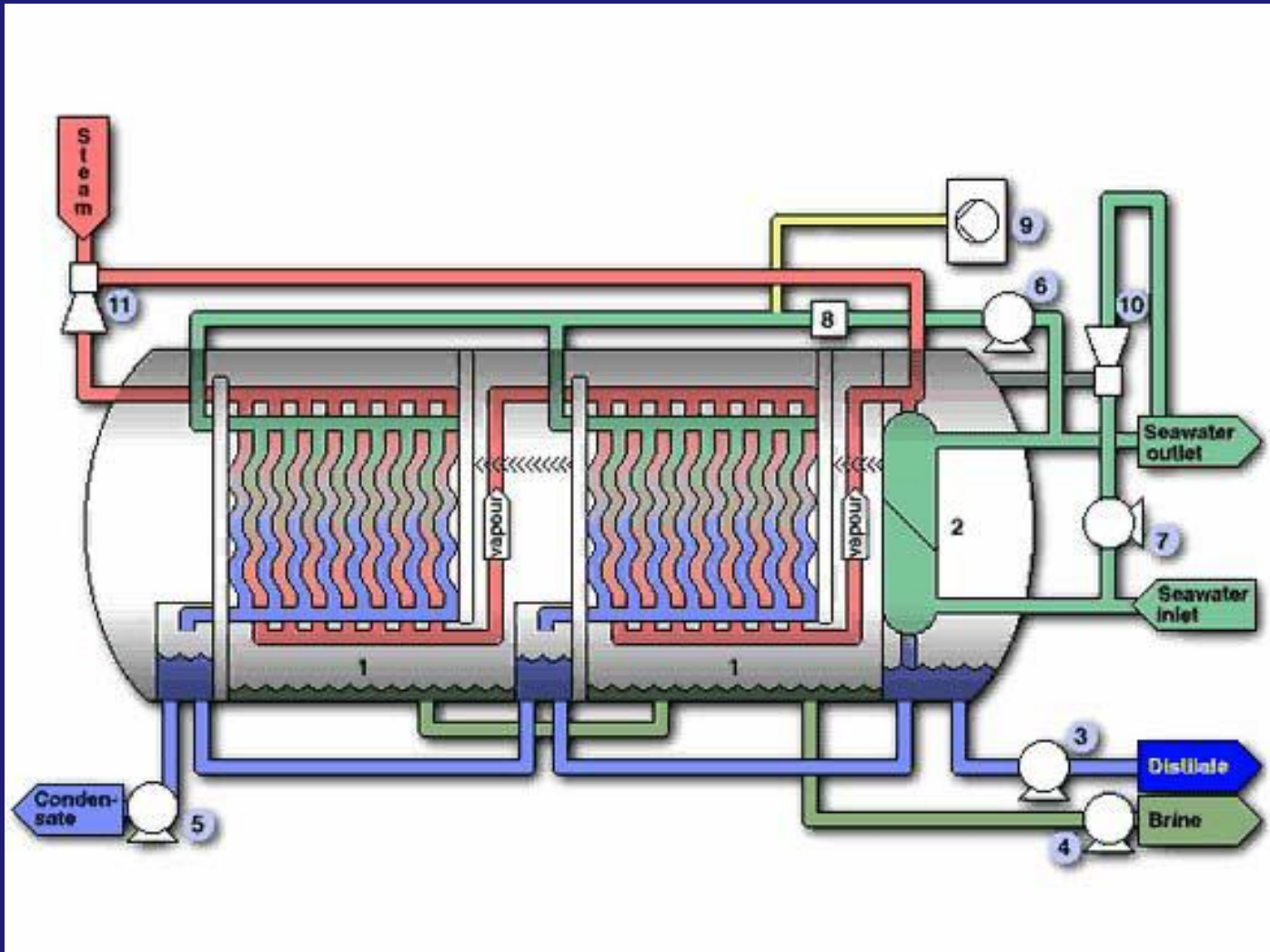
Выпарная установка трапных вод



Выпарная установка боросодержащих вод



ДОУ



Coastal, Aruba, Dutch Antilles TVC-6-6000

